

Rigaku

ラジオフレックス

300EGM2/250EGM2/200EGM2

NEW 工業用ポータブルX線装置

簡単操作のダイレクト設定



ダイレクト設定で 簡単操作

ロータリーエンコーダ方式の管電圧設定及び露出タイマー設定により、最適な撮影条件が簡単に設定できます。(露出タイマーは1秒単位設定です。)

ワンモードエージングで 作業時間短縮

撮影条件に最適なエージングモードを自動で行うことにより、作業時間の短縮が図れます。

省電力モードにより 低電力環境でも使用可能

管電流の設定をスタンダードモード(STD)から省電力モード(LOW)に切り替える事により、電力容量の少ない発電機でも使用が可能です。

各種セーフティ機能による 安全操作

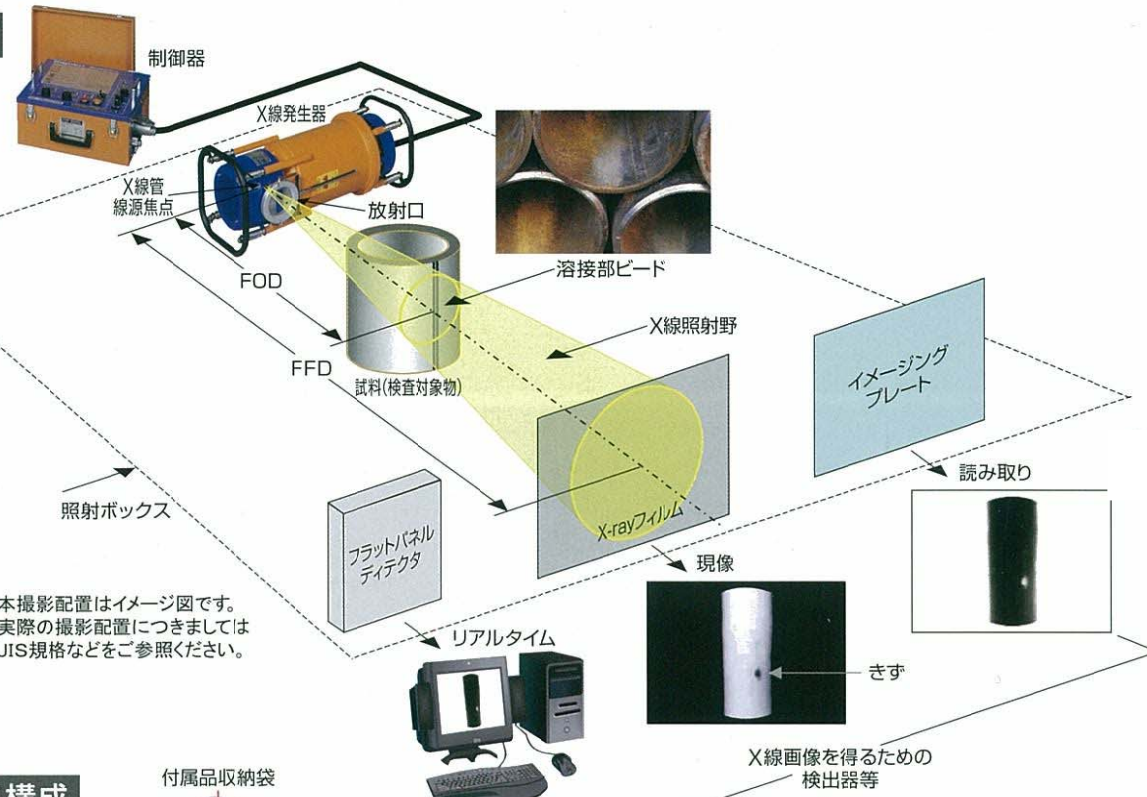
各種の安全機能を備えていますので、安心して作業が行えます。

- 安全キースイッチの搭載
- インターロック機構の搭載
- X線発生表示灯の発生器本体への搭載
- ブザーによる警報機能の搭載

制御器構成



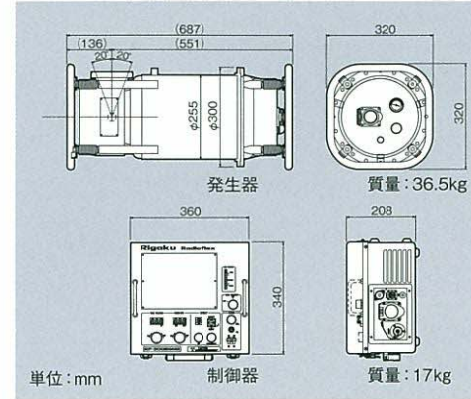
X線透過撮影の 基本配置



製品構成

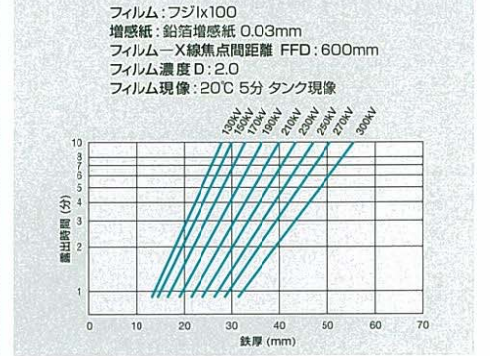


300EGM2

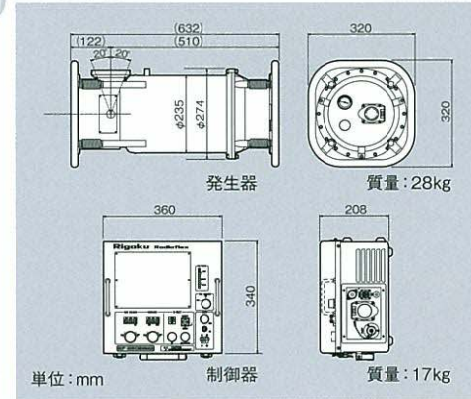


管電圧	130~300kV 2kVステップ
管電流 (STDモード)	5mA(160kV以上)
管電流 (LOWモード)	≒4mA(160kV以上)
デューティサイクル	50%(1:1) 間欠使用
X線管	メタルセラミックスX線管 焦点寸法: 2.5×2.5mm
固有フィルタ	Be 1mm + Al 2mm
発生器の寸法・質量	687×320×320mm 36.5kg
制御器の寸法・質量	360×340×208mm 17kg
電源	単相交流 190~240V 50/60Hz (STDモード)消費電力 4.1kVA (LOWモード)消費電力 3.0kVA

参考露出線図

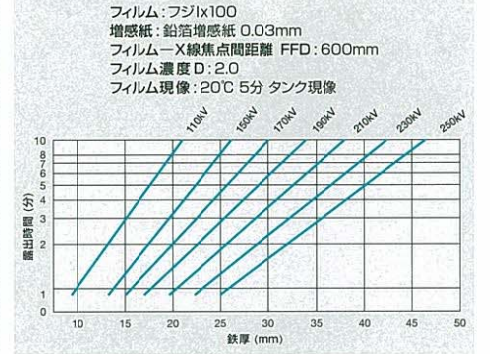


250EGM2

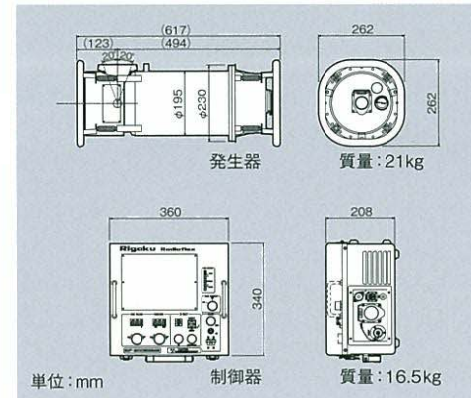


管電圧	110~250kV 2kVステップ
管電流 (STDモード)	5mA(140kV以上)
管電流 (LOWモード)	≒4mA(140kV以上)
デューティサイクル	50%(1:1) 間欠使用
X線管	メタルセラミックスX線管 焦点寸法: 2.0×2.0mm
固有フィルタ	Be 1mm + Al 2mm
発生器の寸法・質量	632×320×320mm 28kg
制御器の寸法・質量	360×340×208mm 17kg
電源	単相交流 190~240V 50/60Hz (STDモード)消費電力 3.7kVA (LOWモード)消費電力 2.8kVA

参考露出線図

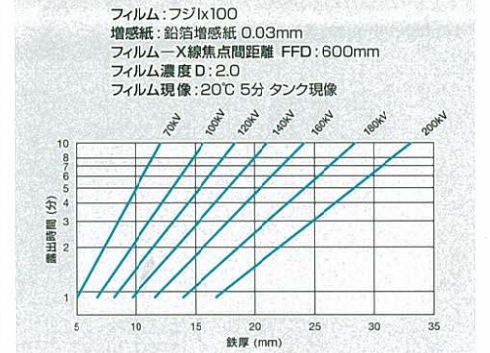


200EGM2



管電圧	70~200kV 2kVステップ
管電流 (STDモード)	5mA(90kV以上)
管電流 (LOWモード)	≒4mA(90kV以上)
デューティサイクル	50%(1:1) 間欠使用
X線管	メタルセラミックスX線管 焦点寸法: 2.0×2.0mm
固有フィルタ	Be 1mm + Al 2mm
発生器の寸法・質量	617×262×262mm 21kg
制御器の寸法・質量	360×340×208mm 16.5kg
電源	単相交流 190~240V 50/60Hz (STDモード)消費電力 3.1kVA (LOWモード)消費電力 2.4kVA




参考露出線図



制御器の主な機能/仕様

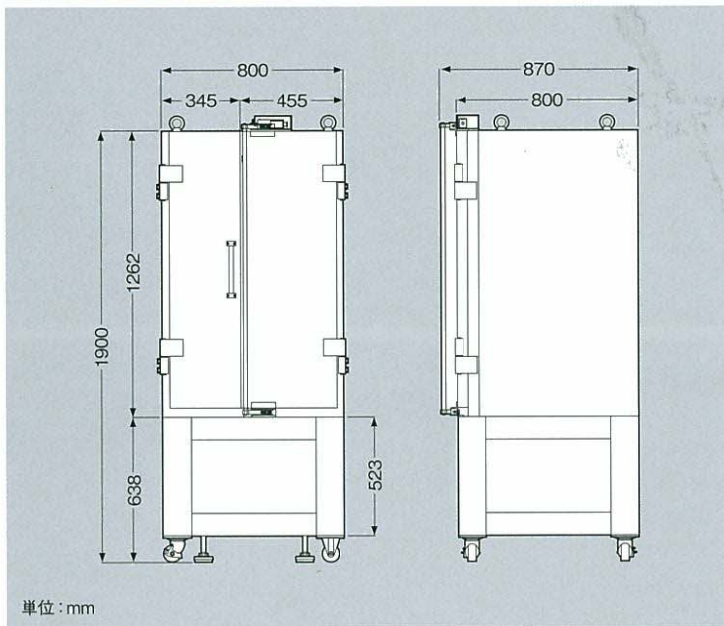
機能	仕様
タイマ表示 (エラー表示)	●デジタル式: 1秒~9分59秒(1秒ステップ) ●エラー発生時のエラーコード表示 ●X線発生休止中の待ち時間表示 (オプション設定)
オートエージング	●エージング所要時間: 自動設定 (長期休止、短期休止)
安全回路	●安全キースイッチ ●ドアインターロック用出力端子 ●X線発生警報用出力端子 ●X線発生事前警報機能 (オプション設定)
省電力モード	●管電流出力選択スイッチ (STDモード、LOWモード)
その他	●タイムアップブザー ●電源電圧モニター ●リモートコントローラ (オプション)

機種別用途

機種	用途	アルミニウム溶接部の検査	アルミダイキャストの検査	レンガ、コンクリートの検査	その他金属の内部透過検査	鋳鋼品の検査	鋼溶接部の検査	透過能力の目安
								ラジx100相当 高鮮鋭度フィルム使用
 300EGM2 Cat.No.6063A202								0 ~ 40mm
 250EGM2 Cat.No.6062A202								0 ~ 30mm
 200EGM2 Cat.No.6061A202								0 ~ 20mm

0 20 40 60mm

照射ボックス(オプション)



照射ボックスは、安全・確実なX線作業と、作業の省スペース化を図ります。

仕様

X線漏えい線量率	遮蔽能力:1 μ Sv/h以下
標準装備	インターロック:ドアオープン時、X線を発生させない安全機構
	電磁ロック:X線発生時、ドアを開けられないようロックする安全機構
オプション	ボックス内照明:蛍光灯
	移動キャスター、固定用アジャスターボルト (ただし、ボックスの形状・重量などにより取り付けられない場合があります)
オプション	ドアの開閉動作に連動した蛍光灯の点灯/消灯機構

※照射ボックスのサイズは、変更可能です。

X線装置設置の届出について

X線装置の設置に際しては、下記の通り届出が必要です。

- 中央省庁:装置設置の検査終了後30日以内に人事院へ
 - 公立機関:工事開始の30日前までに各都道府県の人事委員会へ
 - 民間機関:工事開始の30日前までに労働基準監督署へ
- 詳しくはお問い合わせください。

製品改良にともない、やむをえず仕様・外観などを予告なく変更させていただく場合があります。ご了承ください。

株式会社 **リガク**

NDT イメージング事業部 営業部

〒196-8666 東京都昭島市松原町 3-9-12 TEL(042)545-8167 FAX(042)545-3226

URL <http://www.rigaku.co.jp/>



このカタログは、再生紙および大豆インキを使用しています。