

β 線用

シンチレーションサーベイメータ

型名 TCS-312

- GM式に比べ2倍以上の表面汚染検査能力!!
- 低エネルギー β 線の計数効率が大幅に向上!!
- 見やすいデジタル・アナログ表示!!
- アラーム機能付き!!



このサーベイメータは β (γ)線測定用シンチレーションサーベイメータで、検出器に約12×6 cmの大面積プラスチックシンチレータを使用し、低エネルギー微量 β 線をGM式サーベイメータに比べ2倍以上効率よく測定ができます。

計数率をアナログメータとデジタルで同時に表示し、指示値が見やすくなりました。
また積算計数もデジタル表示することができます。

特長

1 大面積検出器+同時計数回路採用

アロカ独自の大面積プラスチックシンチレータ+小形PMT 2本使用の高速同時計数回路の組合せにより

- 従来のGM式サーベイメータに比べ2倍以上の表面汚染検査能力。
- 低エネルギー β 線の計数効率が大幅に向上。
(β 線機器効率参照)
- GM式のように定期的にGM管を交換する手間が省けます。

2 デジ・アナ表示方式

測定値の表示はアナログ表示では常に計数率値を表示、デジタル表示では切り換えにより、計数率値か計数値を選択して表示できますので、スクリーニング又は、ポイントを絞った精密測定と目的に合わせて使いわけができます。

3 積算計数機能

従来の計数率表示に加えこのサーベイメータでは、プリセットタイム(0~999秒又は0~999.9分)による計数値表示もできますので、汚染箇所などのより精密な測定が可能になります。
(0秒設定時は999999カウントまで計数します)

4 アラーム機能

アラームの任意設定が可能です。設定値を超えるとLEDの点滅と同時に警報音で知らせます。

5 データ記憶機能

3,000個の測定データを本体内に記憶できます。過去の記憶データを液晶表示器に表示できるだけでなくオプションのデータ転送ソフトにより、パーソナルコンピュータにデータ転送が可能です。

6 シートスイッチの採用

凹凸がなく、除染しやすいシートスイッチを採用しました。

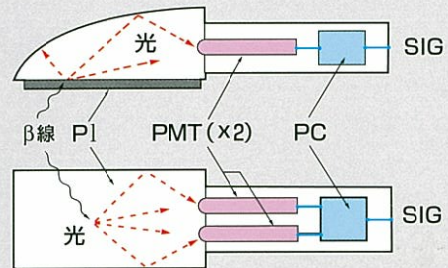
7 3電源方式

単2形アルカリ乾電池とオプションの二次電池、ACアダプタの3種類の電源を使用できます。



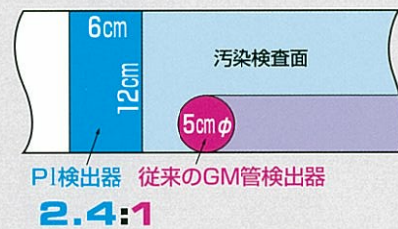
アロカ独自の検出器 原理図

- 下図は分かりやすくするためモディファイしてあります。
P1：プラスチックシンチレータ PMT：小形光電子増信管
PC：高速同時計数回路 SIG：電気信号



表面汚染検査能力 説明図

- 従来のGM管検出器に比べ約2.4倍の検出面積をもっています。



メータ・操作パネル



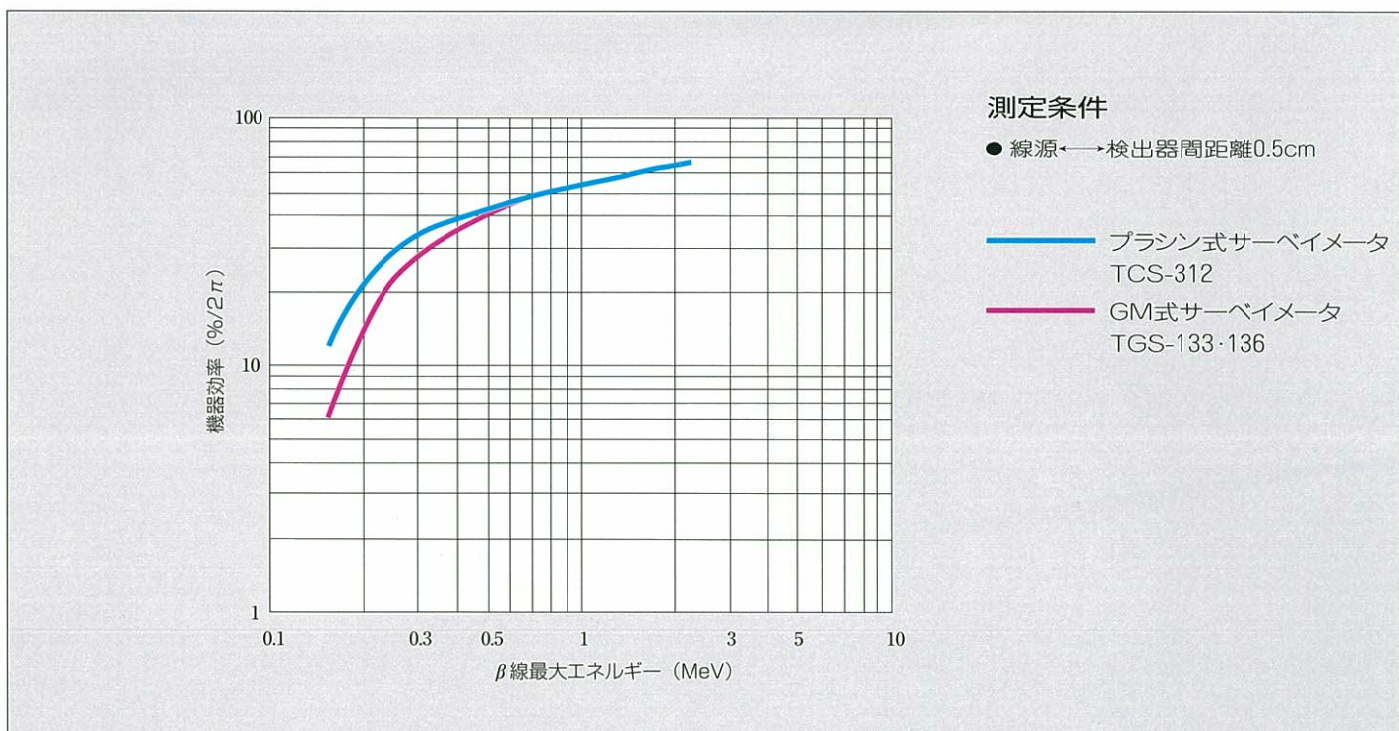
仕様

測定放射線	$\beta(\gamma)$ 線	
シンチレータ	プラスチックシンチレータ	
光電子増倍管	小形PMT 2本による同時計数方式	
バックグラウンド (当社工場にて)	約200min ⁻¹	
機器効率 (計数効率)	60%/2 π 以上 (30%/4 π 以上) (U ₃ O ₈ 、10×10cm、中央密着にて)	40%/2 π 以上 (20%/4 π 以上) (²⁴¹ Am、10×15cm、距離5mmにて)
測定レンジ	アナログ表示	0~300、1k、3k、10k、30k、100kmin ⁻¹ (6段切換 リニア目盛)
	デジタル表示	計数率: 0~999min ⁻¹ 、1.00~9.99kmin ⁻¹ 、10.0~99.9kmin ⁻¹ 計数: 0~999999 counts
指 示 差	アナログ表示	最大目盛に対する許容差±3%以内、または指示値に対する許容差±10%以内のいずれか
	デジタル表示	指示値に対する許容差±3%±1 digit以内
計 数 音	あり	
時 定 数	3、10、30s	
スケーラプリセットタイム	0~999秒又は0~999.9分(0設定時は999999カウントまで計数)	
操 作 方 法	シートスイッチによる	
警報設定/警報表示	あり/LED点滅と同時に警報音発生	
警 報 解 除	AUTO:警報設定値以下にて自動解除 HOLD:RESETスイッチPUSHIにて解除	
バッテリー残量表示	液晶表示器の切り換えにて表示(電源投入時にも表示) バッテリーダウン予告表示機能あり	
検出器印加電圧表示	液晶表示器の切り換えにて表示(電源投入時にも表示)	
時刻表示	液晶表示器の切り換えにて表示(電源投入時にも表示)	
データ記憶	内部メモリに計数率値、測定日時、測定Noを3,000データ記憶	
データ出力	レコーダ用アナログ出力(0~+10mV/F.S) 赤外線通信(パソコンへデータ転送)*1	
検出器脱落防止	ワンタッチロック金具付き	
電 源	単2形アルカリ乾電池×4本 Liイオン二次電池(二次電池には専用充電器が必要です)*2 ACアダプタ AC100V 約3VA(オプション)	
電池寿命	連続60h以上(一次電池にて) 連続20h以上(二次電池にて)*2)	
使用温湿度範囲	+5~+35°C、90%RH以内(結露なきこと)	

*1:データ転送ソフトはオプションです。 *2:二次電池、充電器はオプションです。

β 線機器効率

(JIS-Z4329に基づく形式試験データ)



標準構成

本体(プローブ含む)	1
付属品	1式
〔単2形アルカリ乾電池4、ショルダーベルト1、レコーダ接続用プラグ1、取扱説明書1、検査合格票1、保証書1〕	

オプション

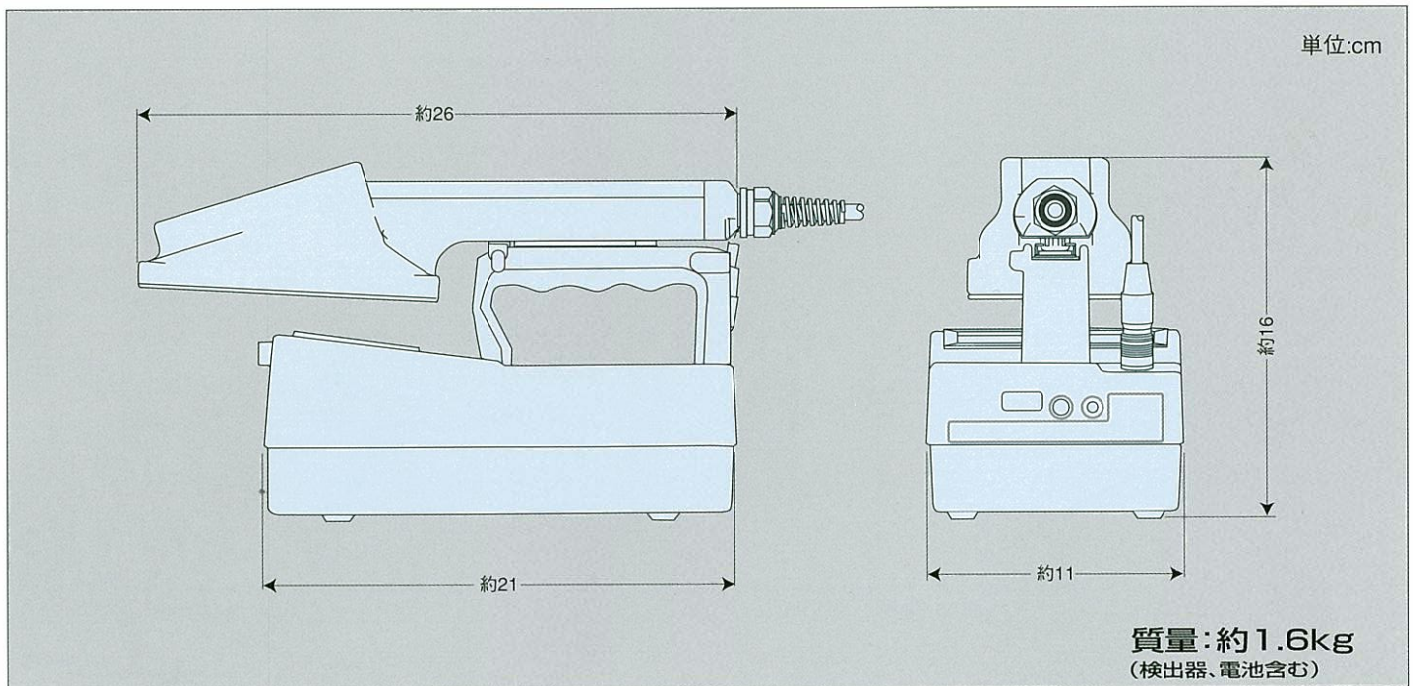
ACアダプタ (K-AD-1)
リチウムイオン二次電池 (K-BAT-27)
専用充電器 (K-CHG-6)
アルミ収納ケース (BX-106)
データ転送ソフト※3 (SDM-201-SYS-1)



※3：動作環境：Windows95/98/Me/2000/XP、DOS/Vパソコン

転送されるデータは計数率と時刻。データ表計算ソフトやデータベースソフトで読み取り可能なCSV形式のフォーマットで保存できます。

外形寸法図、質量



サーベイメータ本体内に3,000データを記憶し、パーソナルコンピュータにデータ転送できます。



ISO 9001 お客様に満足いただける製品とサービスをお届けします。
ISO 14001 事業活動の全分野で環境保全に配慮しています。



注意 正しく安全にお使いいただくため、ご使用前に必ず「取扱説明書」をよくお読みください。

- この製品の仕様・外観は、改良のため予告なく変更する場合があります。
- システムの性能維持のため、定期的な点検、保守契約をおすすめいたします。
- Windowsはマイクロソフト社の登録商標です。

アロカ株式会社

本社 〒181-8622 東京都三鷹市牟礼6丁目22番1号
計測システム営業部 (0422)45-5131

URL www.aloka.co.jp

札幌支店(011)722-2205	旭川出張所(0166)35-1121	仙台支店(022)262-7181	弘
郡山出張所(024)934-0023	秋田出張所(018)865-5221	浪江出張所(0240)34-5053	水
千葉営業所(043)266-2411	新潟営業所(025)241-8171	名古屋支店(052)805-2660	静
京都営業所(075)383-0030	神戸営業所(078)652-0708	敦賀出張所(0770)25-4551	広
高松支店(087)866-6012	松山営業所(089)921-6226	高知出張所(088)882-5820	福
鹿児島営業所(099)252-7007			